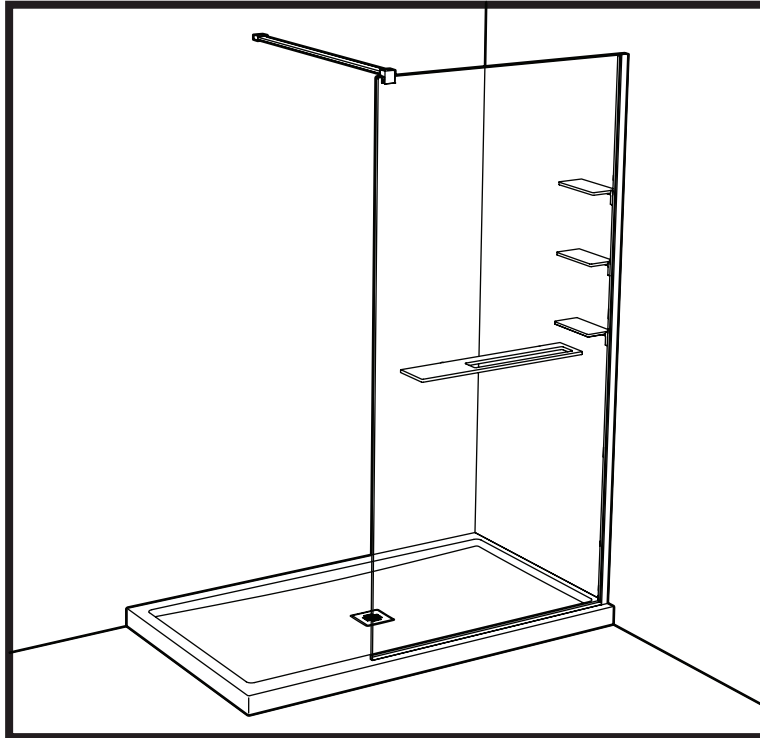
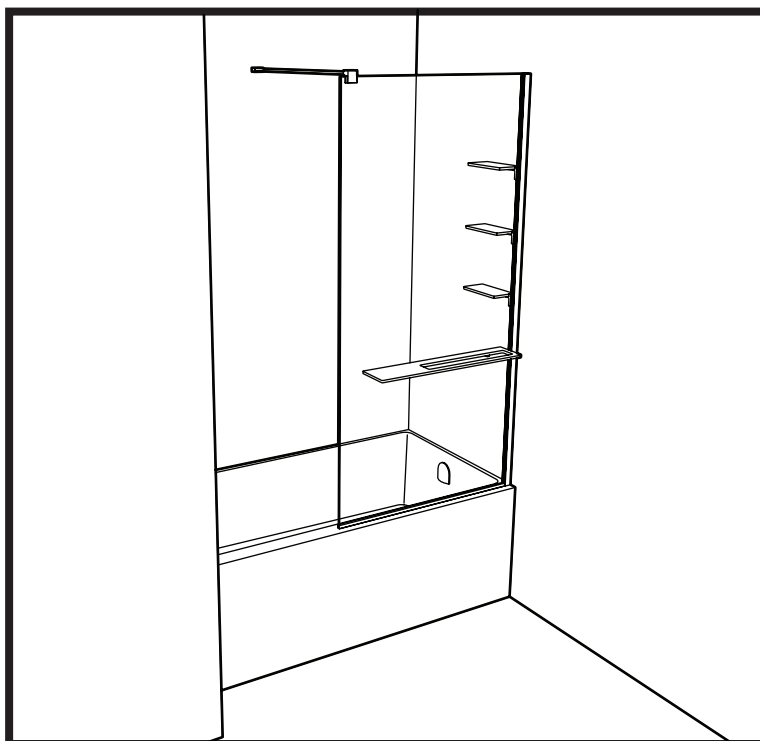


VTR01



SHOWER / *DOUCHE*



TUB / *BAIGNOIRE*

Please keep this manual and product code number for future reference and for ordering replacement parts if necessary.

Veillez conserver ce manuel et le code de produit pour des références futures, et au besoin, la commande de pièces de rechange.

GENERAL INSTRUCTIONS

- Read this manual carefully and completely before proceeding.
- It is recommended that you wear safety glasses at all times during the installation.

En

INSTALLATION OVER CERAMIC TILES

- If your shower door is to be installed over ceramic tiles, the tiles should lay completely under the wall jamb.
- Silicone should be used to seal the gap where the ceramic tiles meet the fixed panel.

NOTICE

- Caulking: no sealant is required inside the shower, unless otherwise stated.
- Some models are equipped with clear sealing gaskets.

CARE FOR YOUR SHOWER DOOR

- Never use scouring powder pads or sharp instruments on metal pieces or glass panels. An occasional wiping down with a mild soap diluted in water is all that is needed to keep the panels and aluminum parts looking new.
- We recommend wiping the glass panels with a squeegee after each use.

INSTRUCTIONS GÉNÉRALES

- Lire attentivement et complètement le manuel d'installation avant de procéder.
- Il est recommandé de porter des lunettes de sécurité en tout temps lors de l'installation.

Fr

INSTALLATION SUR LES TUILES EN CÉRAMIQUE

- Si votre porte de douche doit être installée sur une bordure en céramique, le jambage doit reposer complètement sur cette dernière.
- Le calfeutrage doit être appliqué sur le côté extérieur de la douche où le panneau fixe rencontre la bordure en céramique.

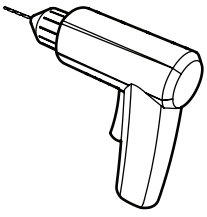
NOTE

- Calfeutrage: aucun scellant n'est nécessaire à l'intérieur de la douche.
- Certains modèles sont dotés de joints d'étanchéité clairs.

L'ENTRETIEN DE VOTRE DOUCHE

- Ne jamais utiliser de poudre ou de tampon à récurer, ni d'instrument tranchant sur les parties en métal ou en verre. De temps à autre, il suffit de nettoyer la porte avec une solution d'eau et un détergent doux pour conserver l'aspect neuf des panneaux de verre et du cadre en aluminium.
- Nous recommandons de passer une raclette de douche sur les panneaux de verre après chaque utilisation.

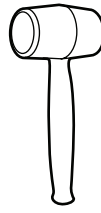
TOOLS REQUIRED / OUTILS REQUIS



DRILL
PERCEUSE



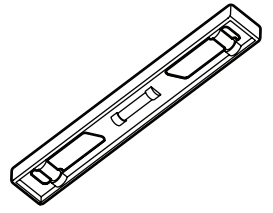
1/4" & 1/8" DRILL BITS
MÈCHE DE 1/4" & 1/8"



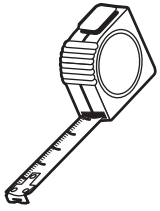
MALLET
MAILLET



SCREWDRIVER
TOURNEVIS



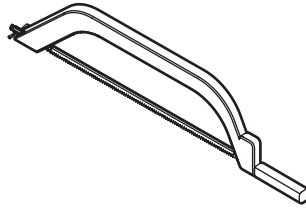
LEVEL
NIVEAU



TAPE MEASURE
RUBAN À MESURER



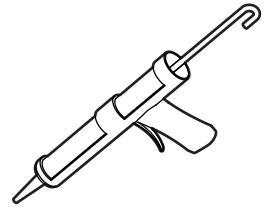
PENCIL
CRAYON



HACKSAW
SCIE À MÉTAUX



CUTTING PLIERS
PINCE COUPANTE



SILICONE
SCCELLANT

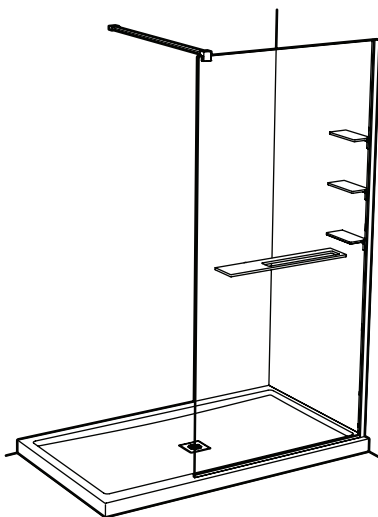
- * Use a 1/4" drill bit for ceramic when drilling into ceramic tiles
- * Utiliser une mèche à céramique de 1/4" lors du perçage des tuiles.

POSSIBLE CONFIGURATIONS / CONFIGURATIONS POSSIBLES

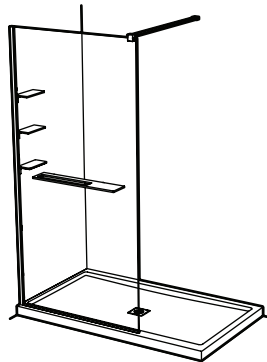
Cross-check the labels from the packaging with the code below to ensure the product is the correct one.

Vérifier que les étiquettes de l'emballage correspondent au code suivant pour s'assurer d'avoir le bon produit.

SHOWER / DOUCHE

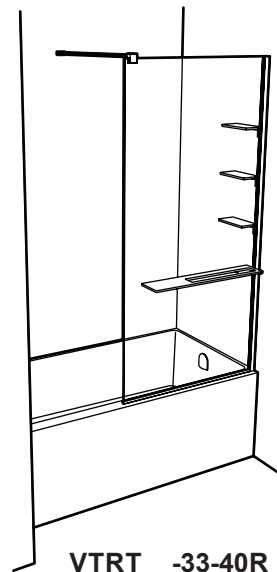


VTR_-33-40R*

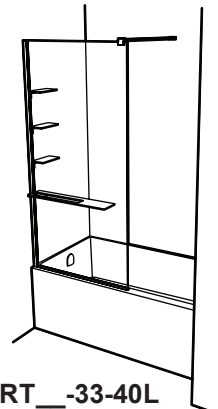


VTR_-33-40L

TUB / BAIGNOIRE



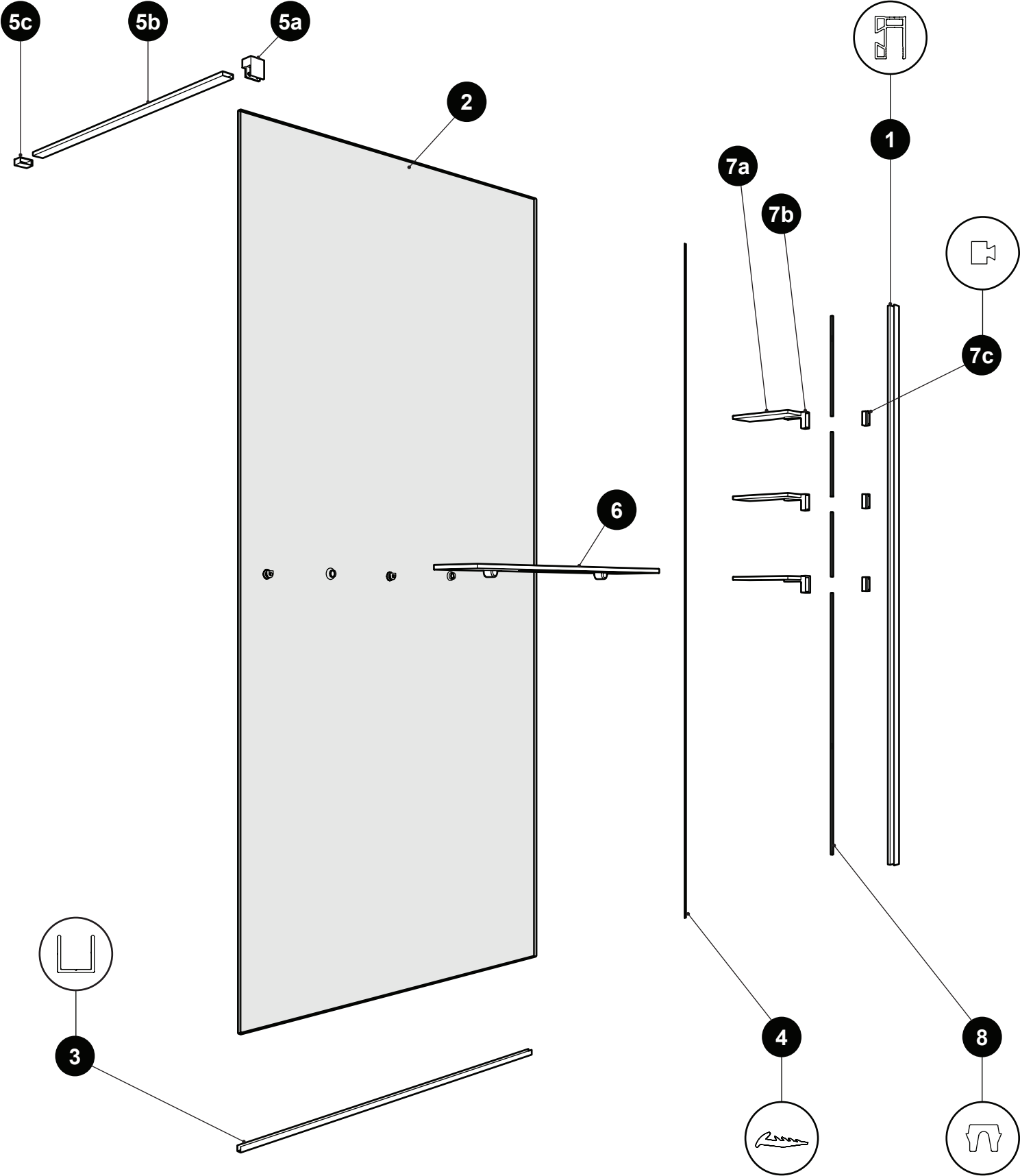
VTRT_-33-40R



VTRT_-33-40L

* This configuration is illustrated in this manual / Cette configuration est illustrée dans ce manuel

PARTS AND HARDWARE LISTING / LISTE DES PIÈCES ET QUINCAILLERIE



PARTS AND HARDWARE LISTING / LISTE DES PIÈCES ET QUINCAILLERIE



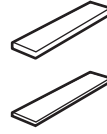
9



10



11



12



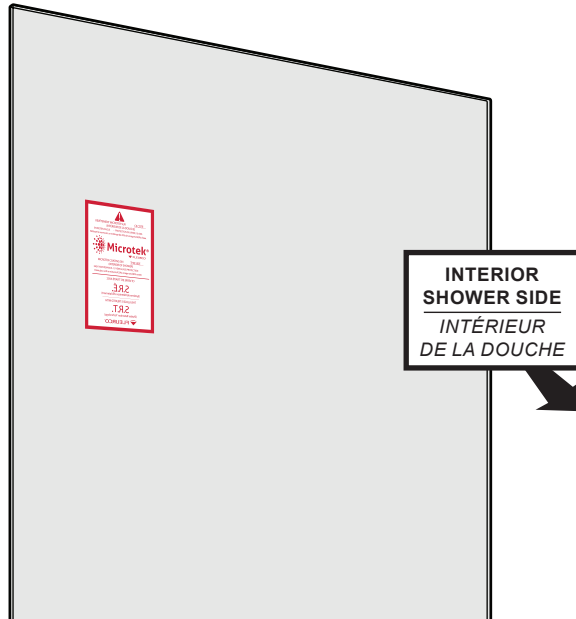
13

ITEM	FLEURCO CODE	PARTS AND HARDWARE / PIÈCES ET QUINCAILLERIE	QTY
1	VTR-WJAMB-33-79	WALL JAMB + ACCESSORIES GROOVE / JAMBAGE AVEC FENTE POUR ACCESSOIRES	2
2		GLASS PANEL / PANNEAU DE VERRE	1
3	PLAT-UCHANNEL-33-72	U-CHANNEL / PROFILÉ EN «U»	1
4	VINYL-NH-S-86	VINYL GASKET / JOINT EN VINYLE	1
5a	VTR-BRACKET-S-33	GLASS MOUNT BRACKET / SUPPORT DE VERRE	1
5b	LAVBAR-33-70	SUPPORT BAR / BARRE DE SUPPORT	1
5c	PJ-BRACKET-33 / LAV-BRACKET-33	WALL MOUNT BRACKET / SUPPORT MURAL	1
		WALL MOUNT PLATE BRACKET / PLAQUE DE SUPPORT MURAL	1
6	VTR-TOWELBAR-33-R	TRAY - TOWEL BAR / PLATEAU - PORTE SERVIETTE	1
	VTR-TOWELBAR-33-L		
7a	VTR-SHELF-33	SHELF / TABLETTE	3
7b	VTR-SHBRACKET-33	SHELF BRACKET / SUPPORT DE TABLETTE	3
7c		SHELF FASTENER / FIXATION DU SUPPORT DE TABLETTE	3
8	VINYL-VTR-120 / VINYL-VTR-120-33	WALL JAMB GROOVE GASKET / JOINT POUR FENTE DU JAMBA GE	1
9		WALL PLUG / CHEVILLE	4
10		PAN HEAD SCREW / VIS À TÊTE CYLINDRIQUE	3
11		FLAT HEAD SCREW / VIS À TÊTE PLATE	1
12		CLEAR SETTING BLOCKS (1/16" AND 1/8") / BLOCS NIVEAU TRANSPARENT (1/16" ET 1/8")	4
13		2.5MM, 3MM AND 4MM HEX KEYS / CLÉS HEXAGONALES DE 2.5MM, 3MM ET 4MM	3

DETECTING THE SEKUR+ SIDE ON THE GLASS / DÉTECTER LE CÔTÉ SEKUR+ SUR LE VERRE

The panels are treated differently on each side. Locate the Microtek and SEKUR+ label that is installed on the MICROTEK side (the INTERIOR side of the shower). Remove the sticker at the end of the installation.

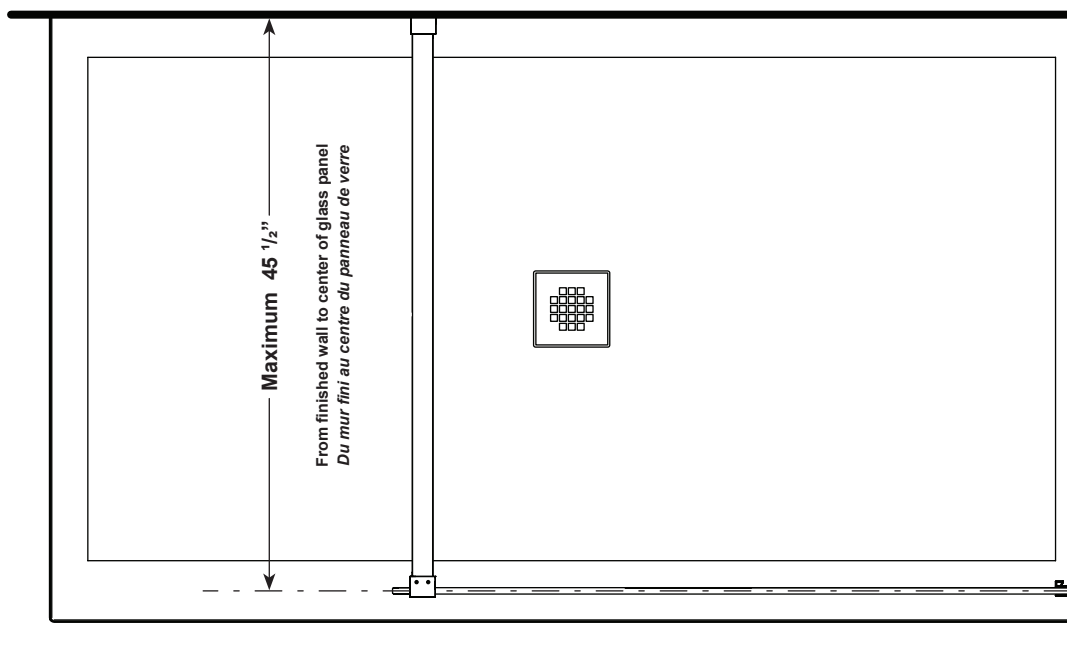
Les panneaux ont un traitement différent sur chaque côté. Localiser l'étiquette Microtek et SEKUR+ qui est installée sur le côté du MICROTEK (la face INTÉRIEURE de la douche). Retirer l'étiquette à la fin de l'installation.



1

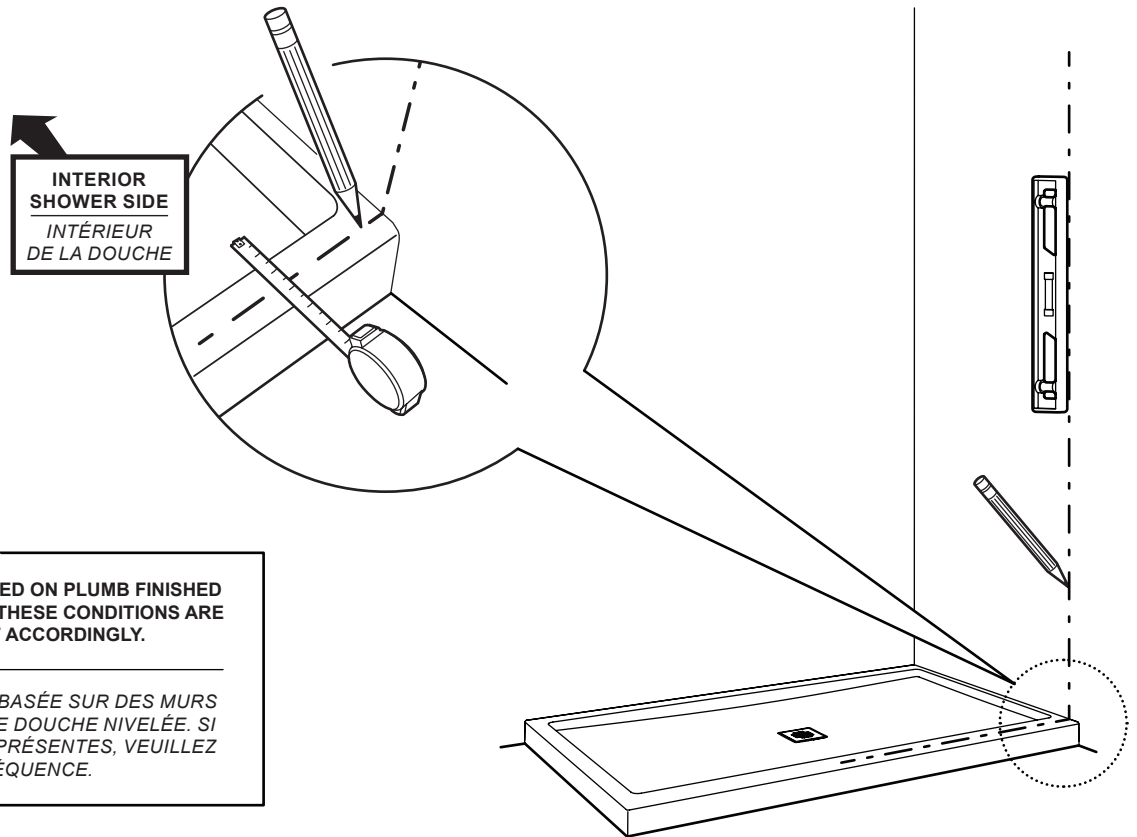
DETERMINE SHIELD POSITION / DÉTERMINER LA POSITION DE L'ÉCRAN DE DOUCHE

SUPPORT BAR ADJUSTMENT AJUSTEMENT DE LA BARRE DE SUPPORT



2

MARK THE CENTER LINE FOR WALL JAMB PLACEMENT
MARQUER LA LIGNE CENTRALE POUR L'EMPLACEMENT DU JAMBAGE



THE INSTALLATION SHOWN IS BASED ON PLUMB FINISHED WALLS AND A LEVELLED BASE. IF THESE CONDITIONS ARE NOT MET, PLEASE ADJUST ACCORDINGLY.

L'INSTALLATION ILLUSTRÉE EST BASÉE SUR DES MURS FINIS D'APLOMB ET UNE BASE DE DOUCHE NIVELÉE. SI CES CONDITIONS NE SONT PAS PRÉSENTES, VEUILLEZ AJUSTER EN CONSÉQUENCE.

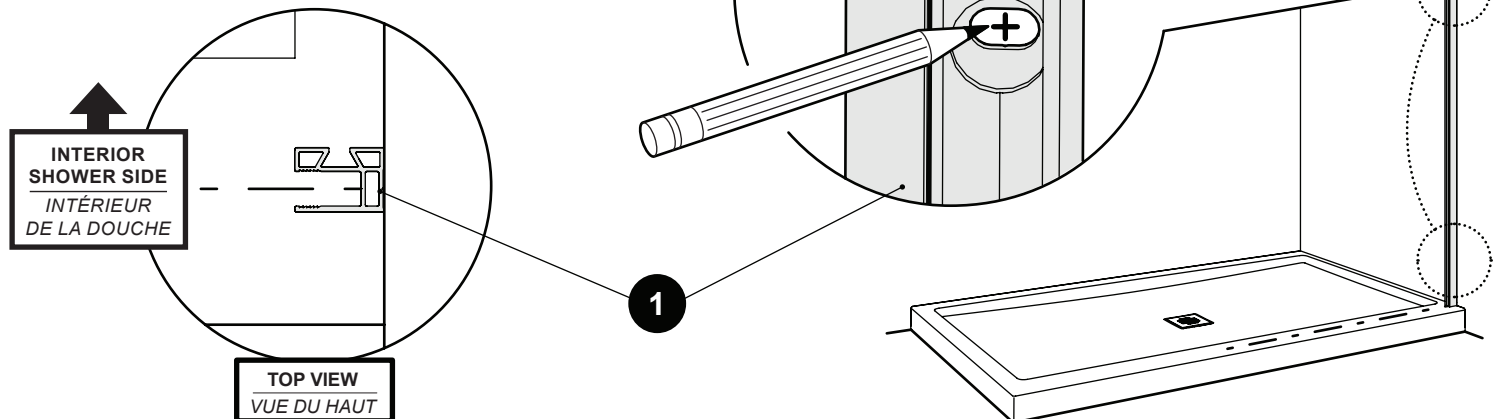
3

LEVEL AND MARK THE DRILLING LOCATIONS / NIVELER ET MARQUER LES POINTS DE PERÇAGE



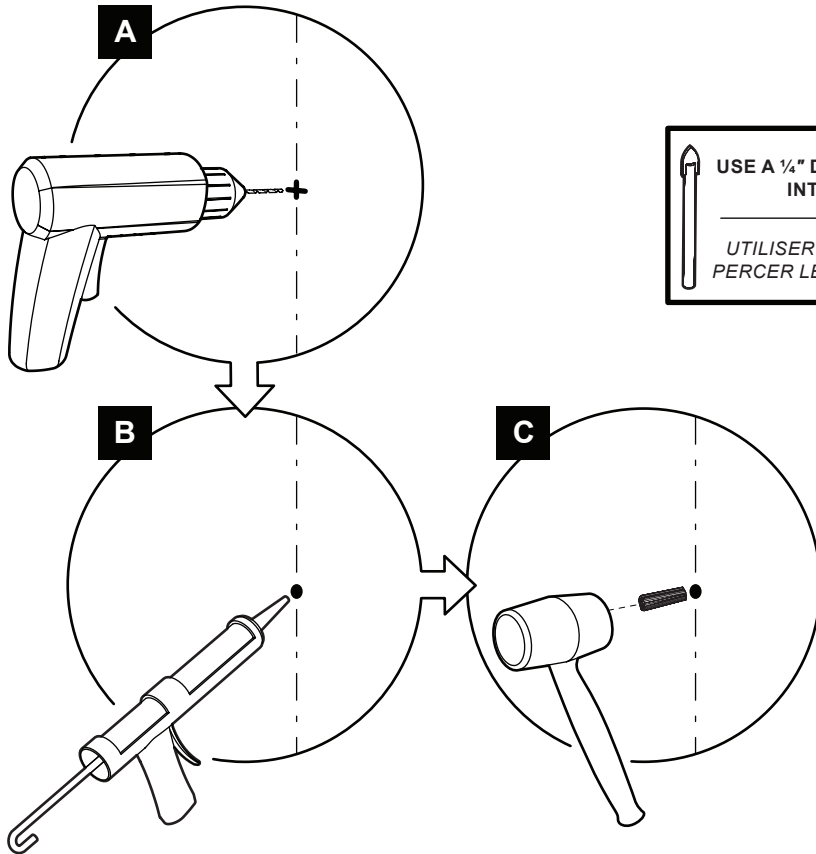
THE SLOT FOR ACCESSORIES LOCATED ON THE SIDE OF THE WALL JAMB MUST FACE THE INTERIOR OF THE SHOWER.

LA FENTE POUR ACCESSOIRES SITUÉE SUR LE CÔTÉ DU JAMBAGE DOIT ÊTRE ORIENTÉE VERS L'INTÉRIEUR DE LA DOUCHE.

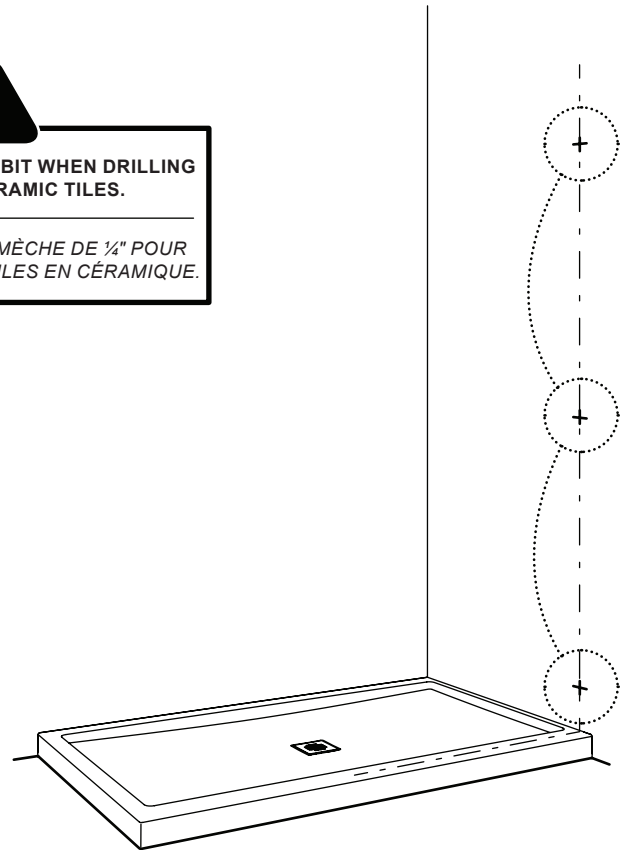


4

DRILL, APPLY SILICONE & INSERT THE WALL PLUGS
PERCER, APPLIQUER DU SILICONE ET INSÉRER LES CHEVILLES

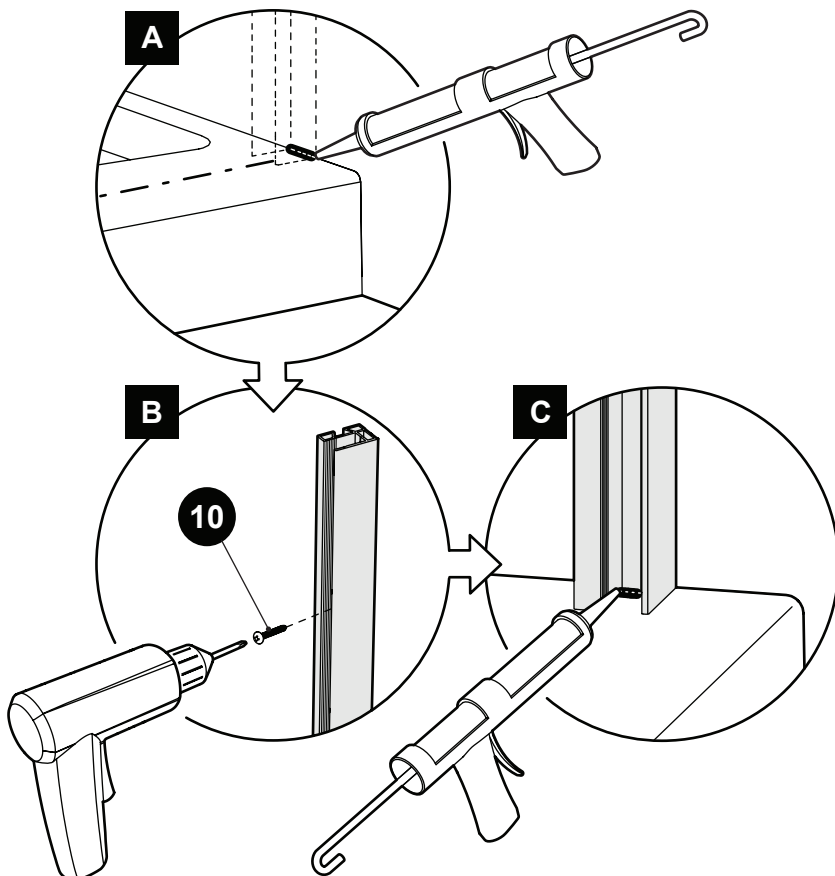


!
USE A 1/4" DRILL BIT WHEN DRILLING INTO CERAMIC TILES.
UTILISER UNE MÈCHE DE 1/4" POUR PERCER LES TUILES EN CÉRAMIQUE.

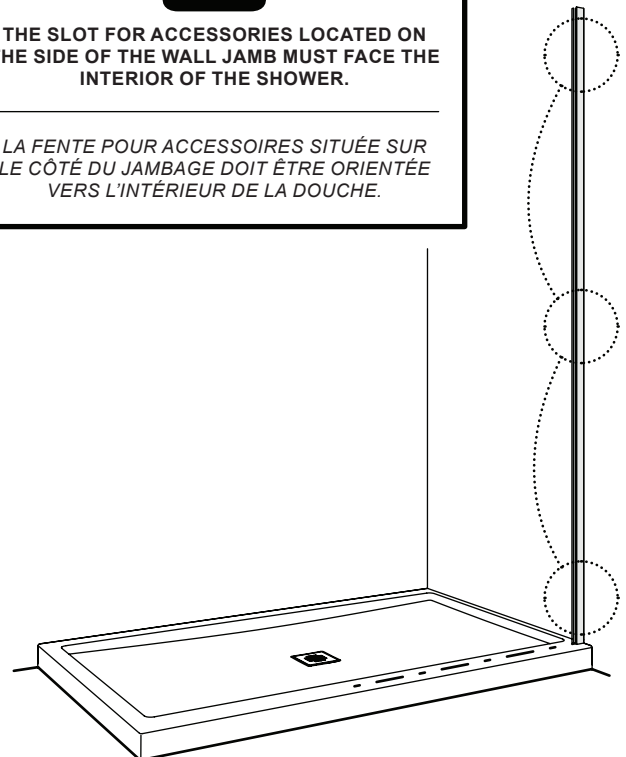


5

SILICONE AND SECURE THE WALL JAMB / CALFEUTRER ET SÉCURISER LE JAMBAGE

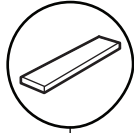
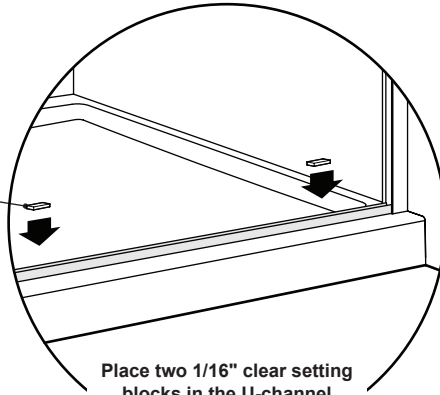


!
THE SLOT FOR ACCESSORIES LOCATED ON THE SIDE OF THE WALL JAMB MUST FACE THE INTERIOR OF THE SHOWER.
LA FENTE POUR ACCESSOIRES SITUÉE SUR LE CÔTÉ DU JAMBAGE DOIT ÊTRE ORIENTÉE VERS L'INTÉRIEUR DE LA DOUCHE.



6

**TEMPORARILY PLACE THE U-CHANNEL AND THE GLASS PANEL ON THE BASE
PLACER TEMPORAIREMENT LE PROFILÉ EN «U» ET LE PANNEAU DE VERRE SUR LA BASE**

**12**

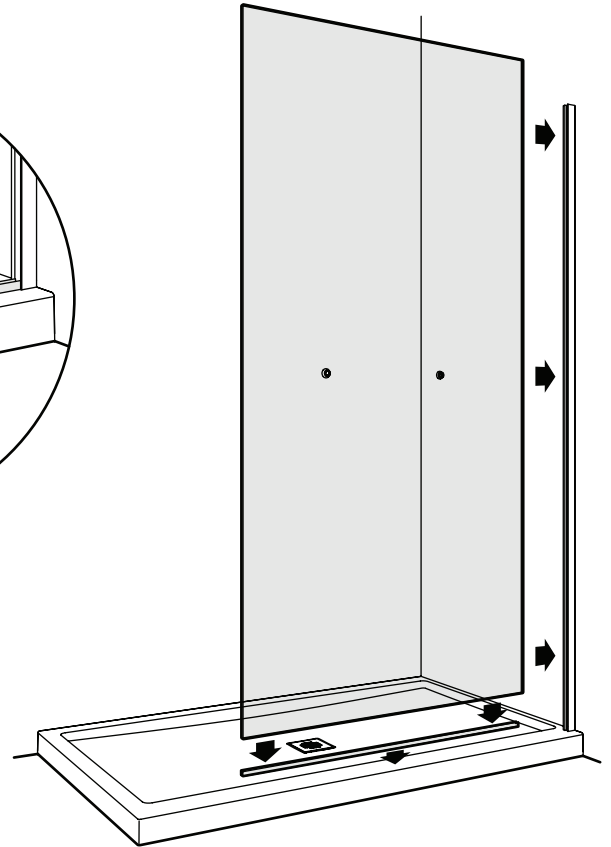
Place two 1/16" clear setting blocks in the U-channel

Placer deux blocs de niveau transparents de 1/16" dans le profilé en «U»



MAKE SURE THE U-CHANNEL IS FLUSH AND CENTERED ON THE WALL JAMB OPENING.

S'ASSURER QUE LE PROFILÉ EN «U» EST ALIGNÉ ET CENTRÉ SUR L'OUVERTURE DU JAMBAGE.

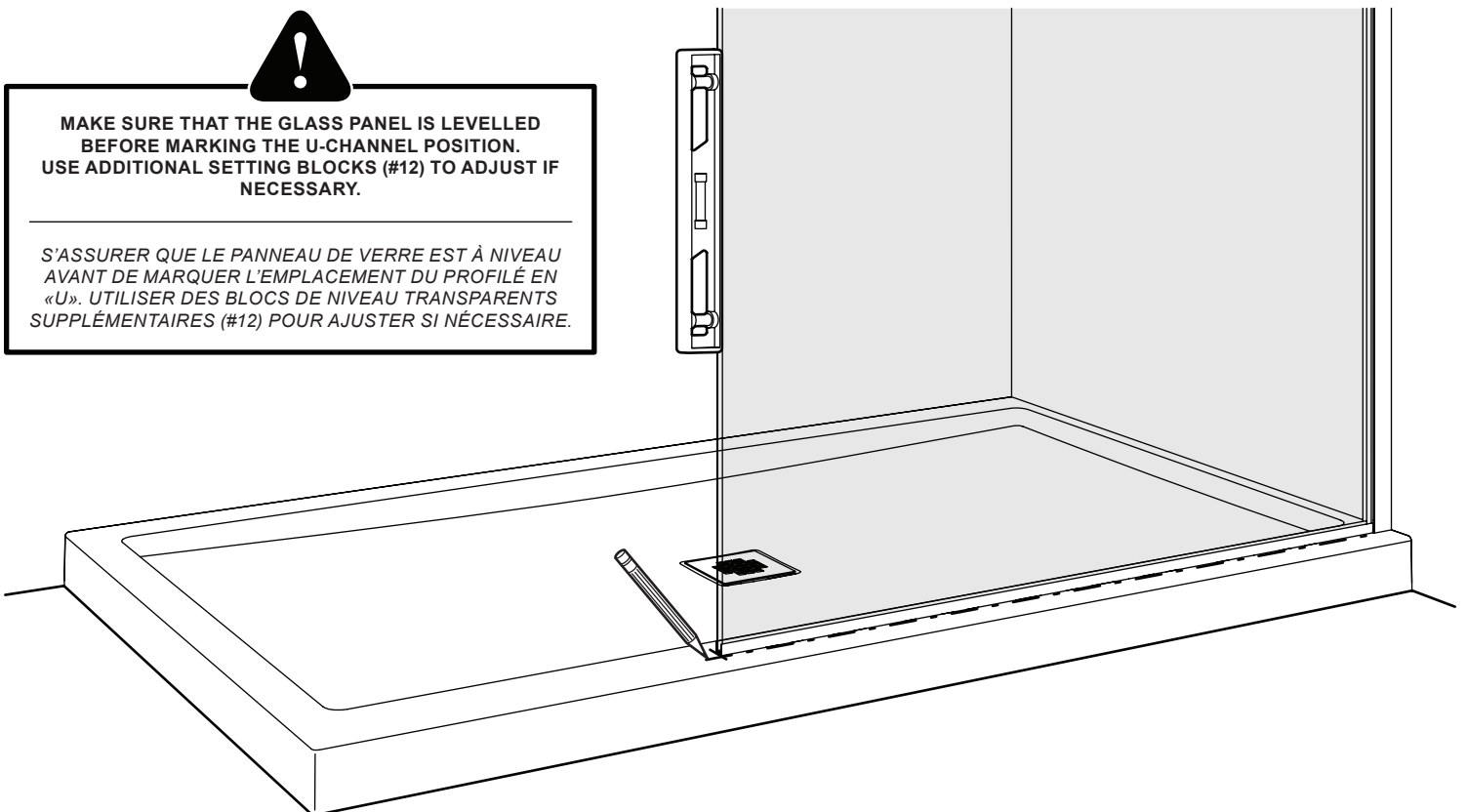
**7**

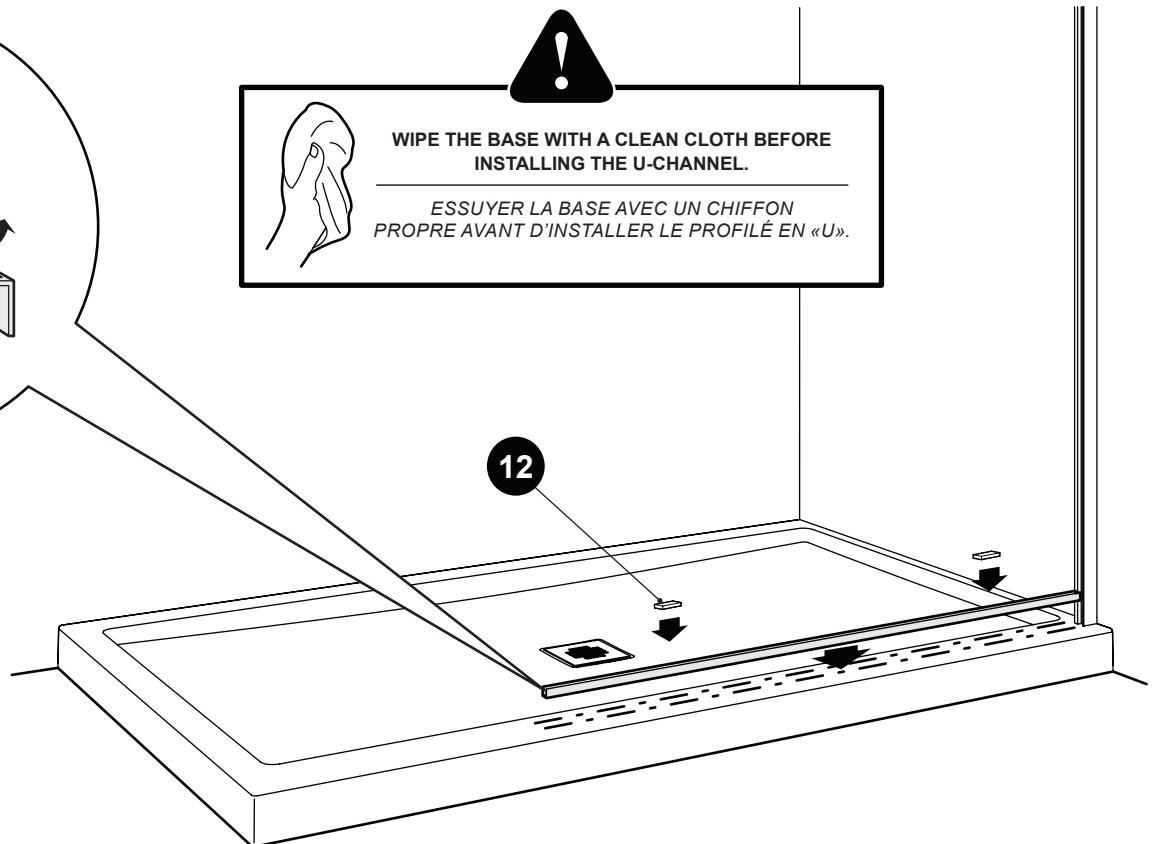
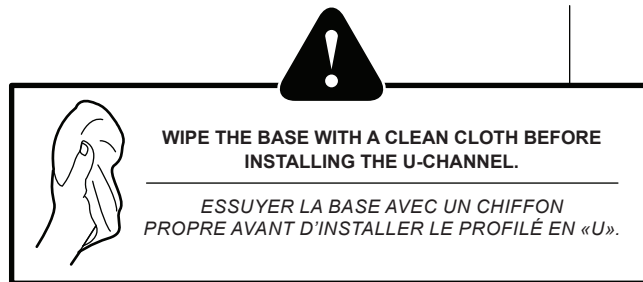
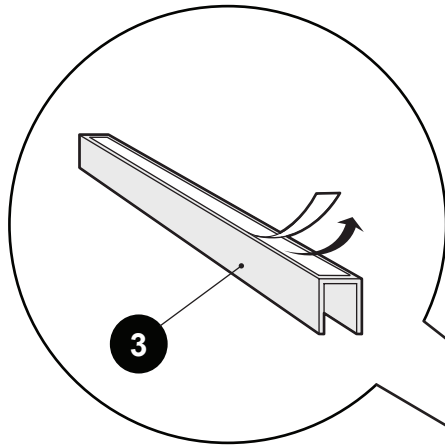
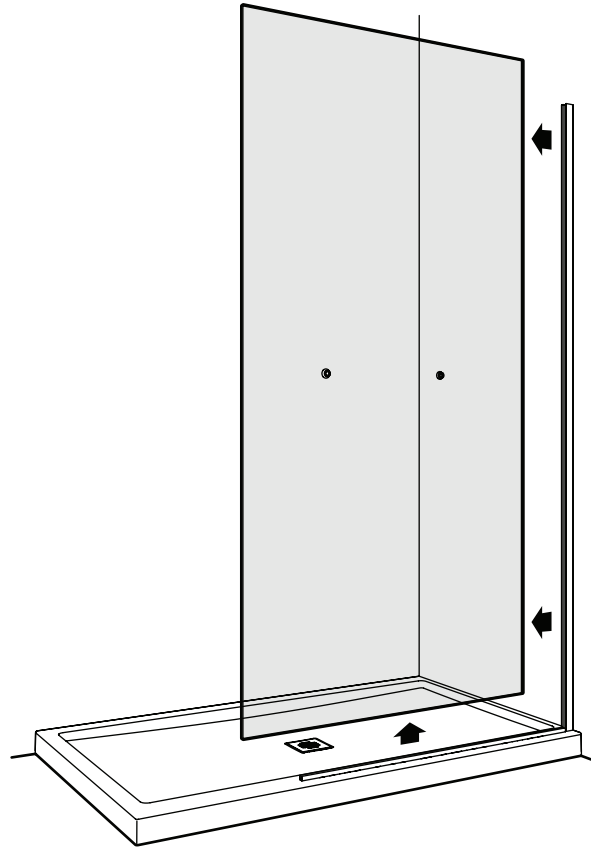
MARK THE U-CHANNEL POSITION / MARQUER L'EMPLACEMENT DU PROFILÉ EN «U»



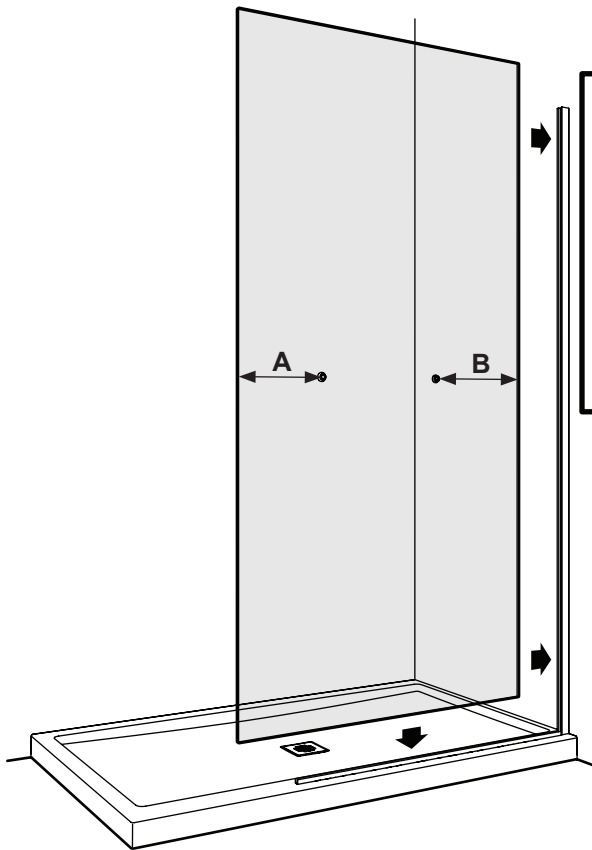
MAKE SURE THAT THE GLASS PANEL IS LEVELLED BEFORE MARKING THE U-CHANNEL POSITION. USE ADDITIONAL SETTING BLOCKS (#12) TO ADJUST IF NECESSARY.

S'ASSURER QUE LE PANNEAU DE VERRE EST À NIVEAU AVANT DE MARQUER L'EMPLACEMENT DU PROFILÉ EN «U». UTILISER DES BLOCS DE NIVEAU TRANSPARENTS SUPPLÉMENTAIRES (#12) POUR AJUSTER SI NÉCESSAIRE.





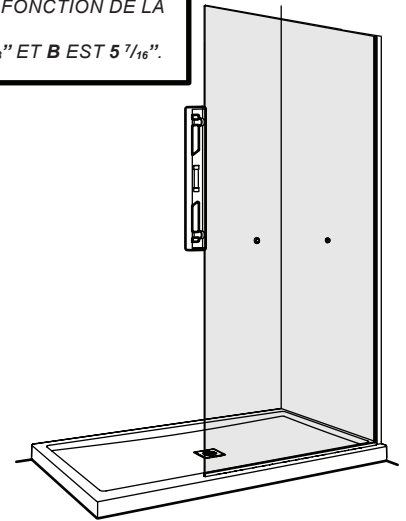
10 INSTALL AND LEVEL THE GLASS PANEL / INSTALLER ET METTRE À NIVEAU LE PANNEAU DE VERRE



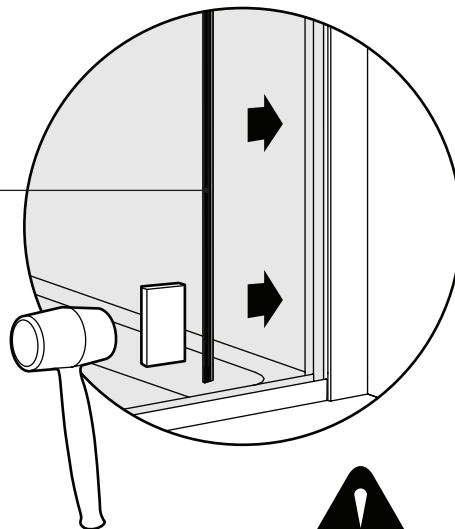
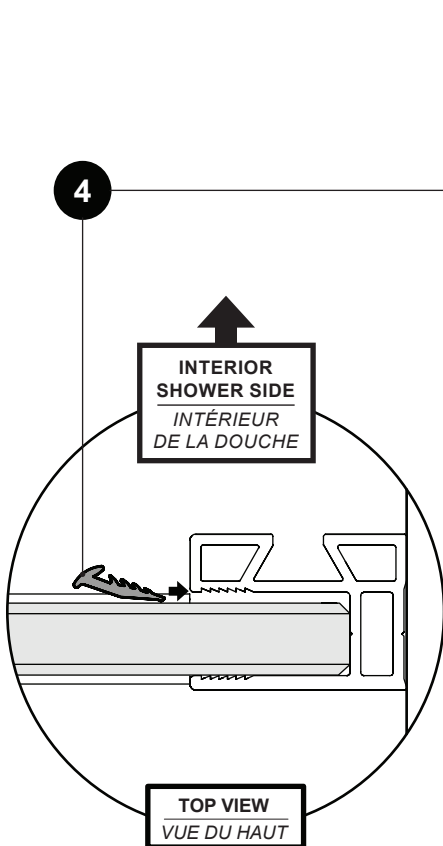
⚠

ENSURE THAT THE GLASS PANEL IS IN THE RIGHT POSITION BY MEASURING THE TOWEL BAR'S HOLES LOCATION.
 FOR THE 33", 39" AND 45" WIDE PANELS: **DIMENSION A** IS ALWAYS 10 5/8". **DIMENSION B** VARIES ACCORDING TO THE PANEL SIZE.
 FOR THE 29" WIDE PANEL: **A** IS 7 7/8" AND **B** IS 5 7/16".

VÉRIFIER QUE LE PANNEAU DE VERRE EST DANS LE BON SENS EN MESURANT LA POSITION DES TROUS DU PORTE-SERVIETTE.
 POUR LES PANNEAUX DE 33", 39" ET 45" DE LARGE: LA **DIMENSION A** EST TOUJOURS 10 5/8". LA **DIMENSION B** VARIE EN FONCTION DE LA LARGEUR DU PANNEAU.
 POUR LES PANNEAUX DE 29" DE LARGE: **A** EST 7 7/8" ET **B** EST 5 7/16".

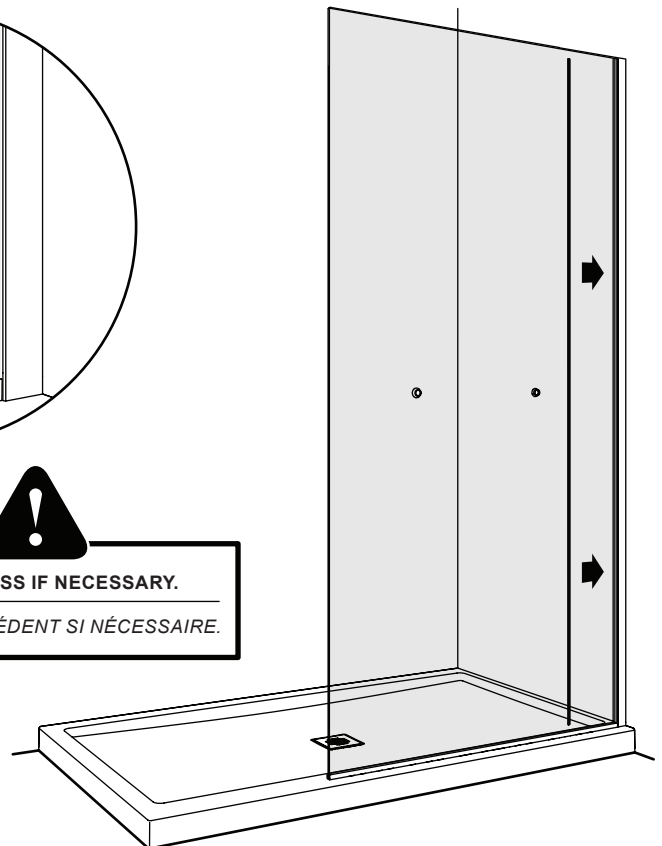


11 INSTALL THE VINYL GASKET IN THE WALL JAMB / INSTALLER LE JOINT EN VINYLE DANS LE JAMBAGE



⚠

TRIM EXCESS IF NECESSARY.
 COUPER L'EXCÉDENT SI NÉCESSAIRE.

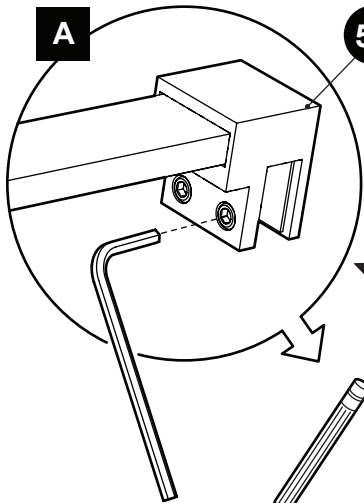
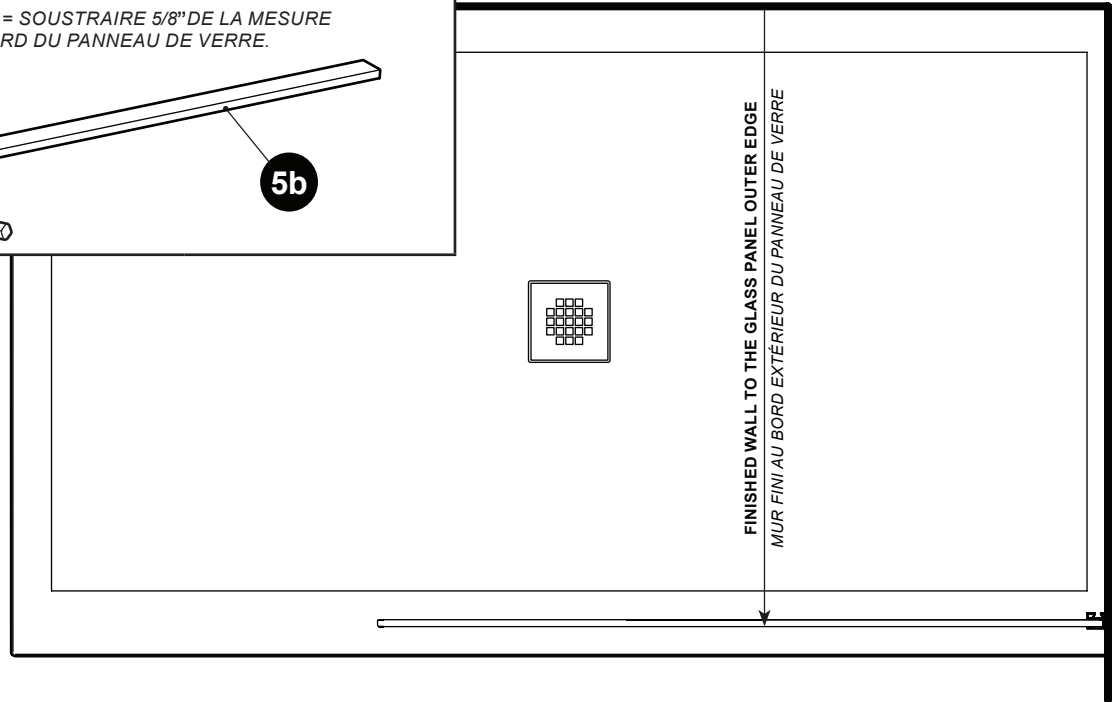
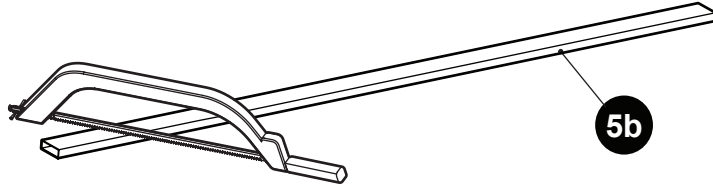


FORMULA / FORMULE

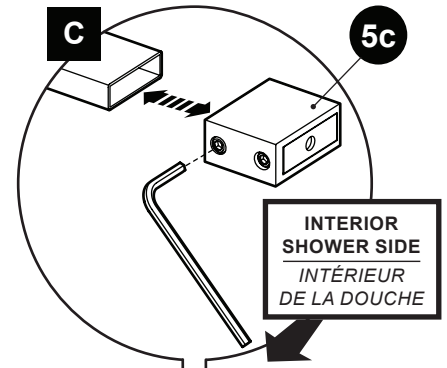
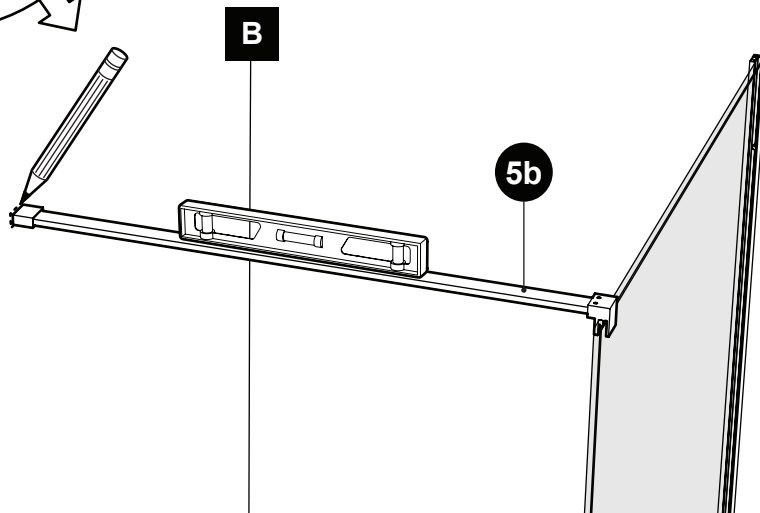


BAR LENGTH = SUBTRACT 5/8" FROM THE MEASUREMENT OF THE FINISHED WALL TO THE GLASS PANEL EDGE .

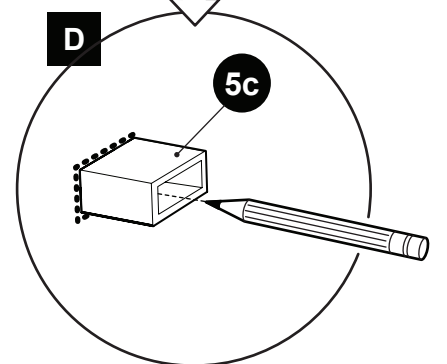
LONGUEUR DE LA BARRE = SOUSTRAIRE 5/8" DE LA MESURE DU MUR FINI AU BORD DU PANNEAU DE VERRE.



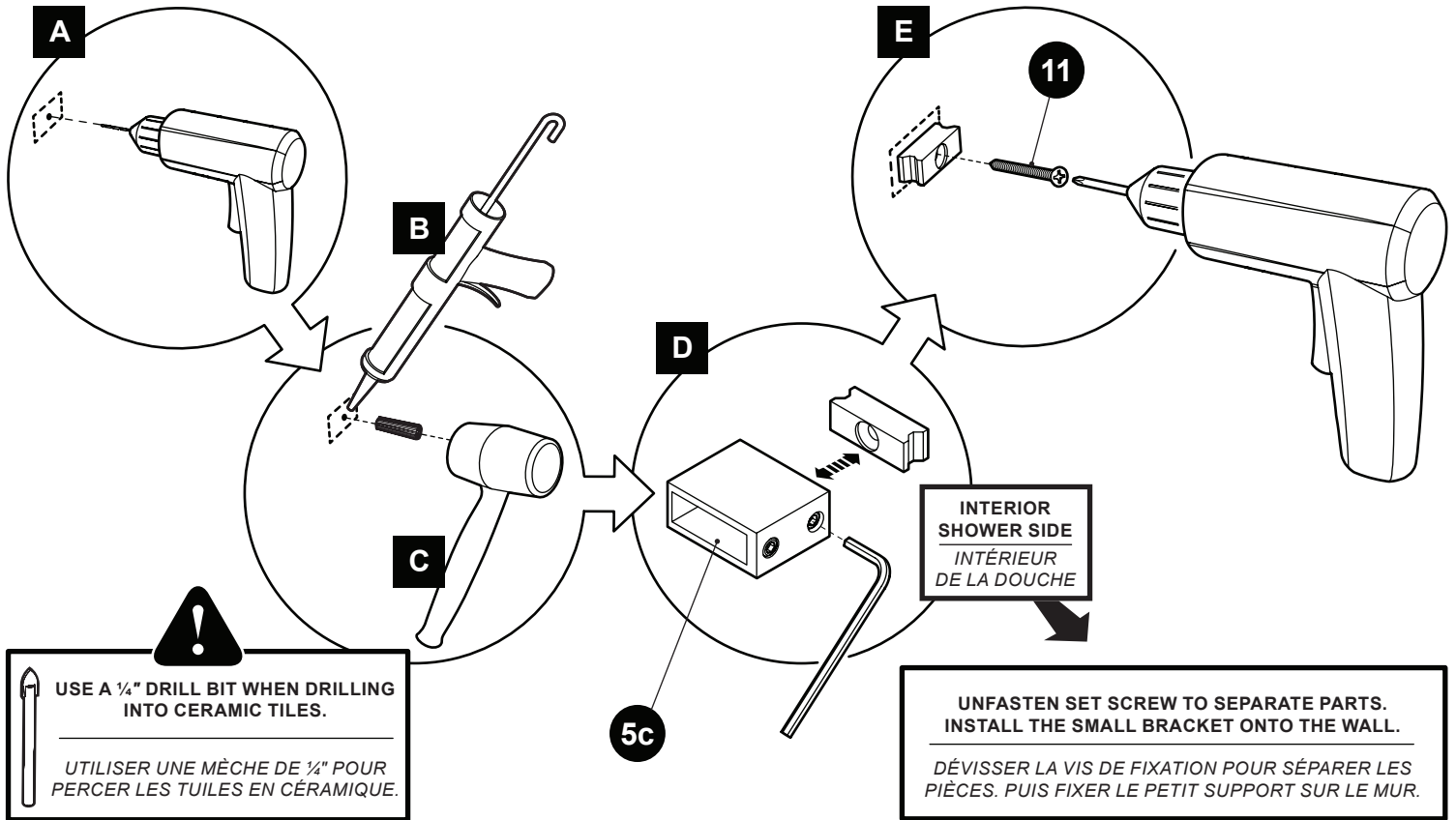
!
SLIGHTLY LOOSEN THE BRACKET SCREW BEFORE PLACING THE BAR ON THE PANEL.
DÉSSERRER LÉGÈREMENT LA VIS DU SUPPORT AVANT DE LA PLACER SUR LE PANNEAU.



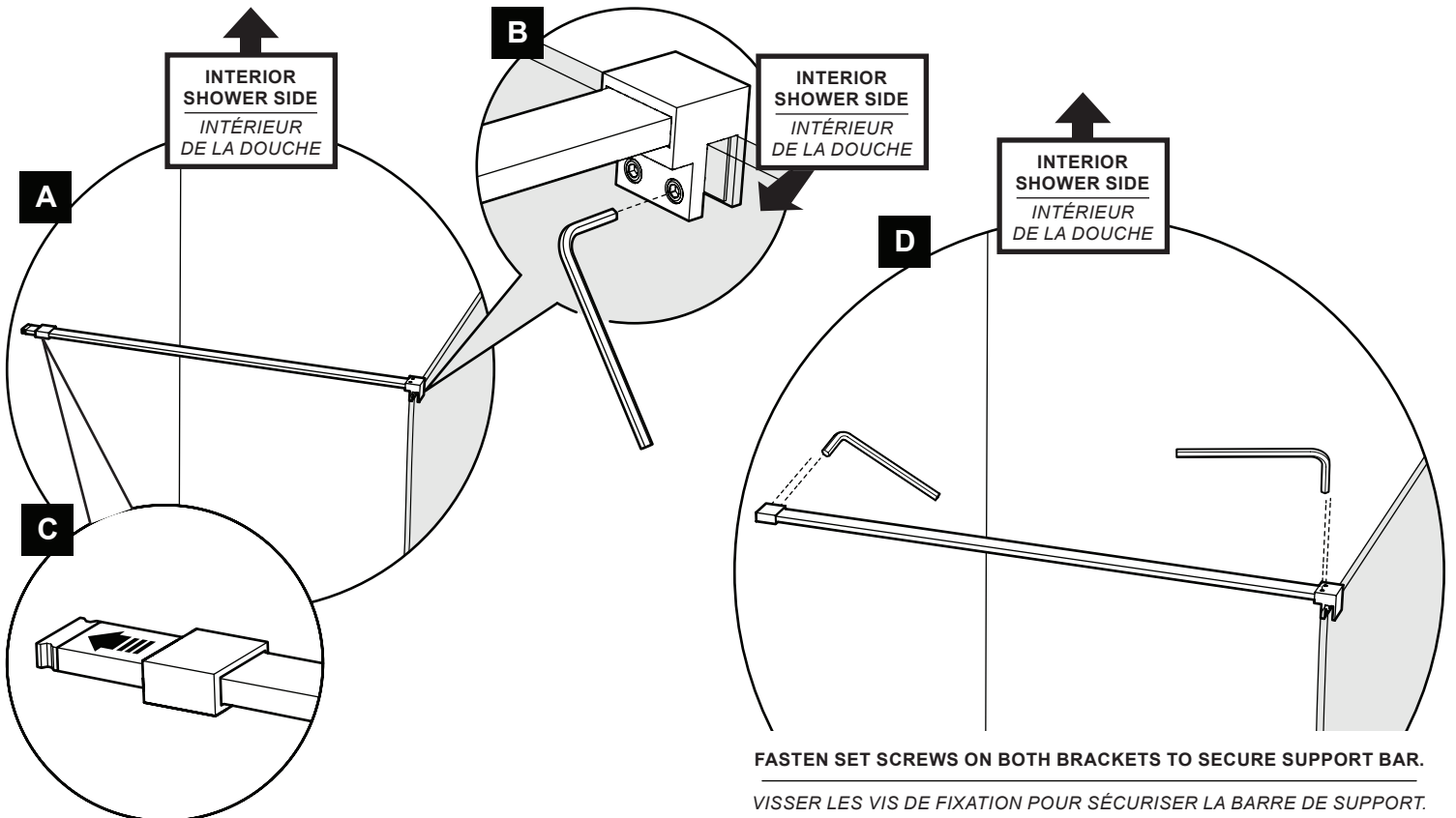
INTERIOR SHOWER SIDE
INTÉRIEUR DE LA DOUCHE

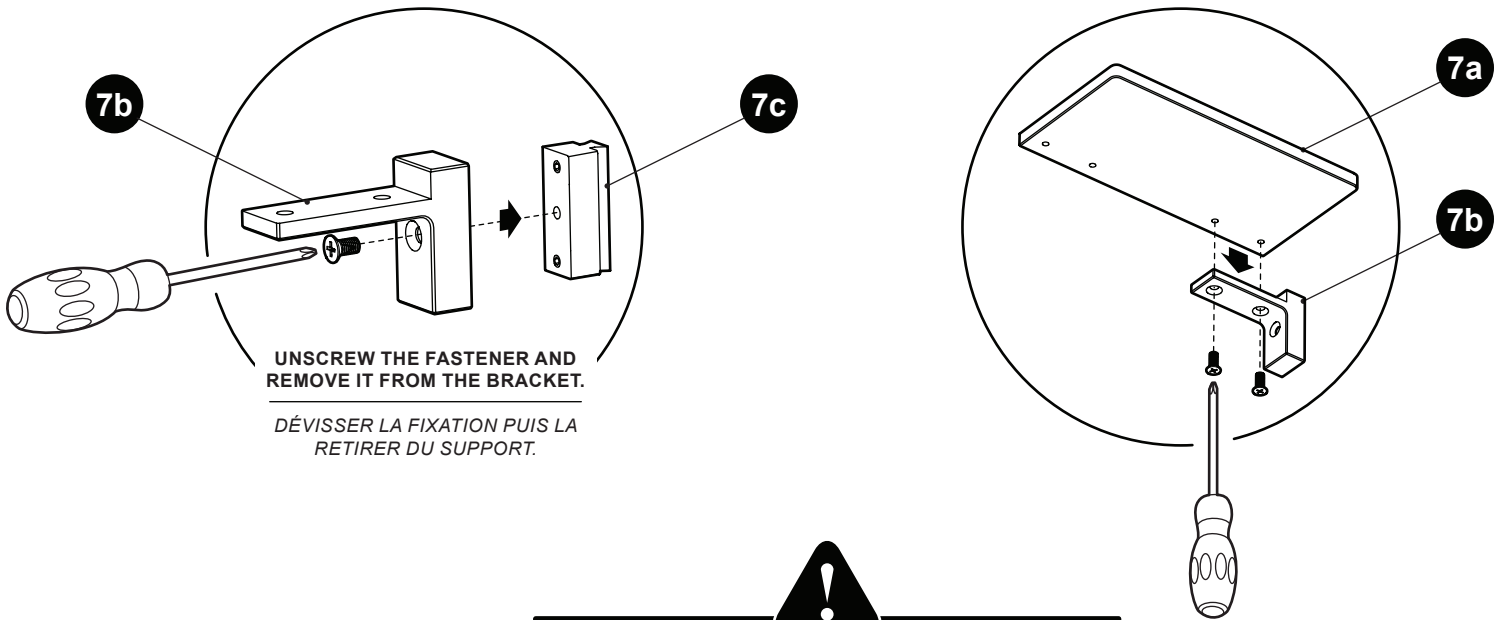
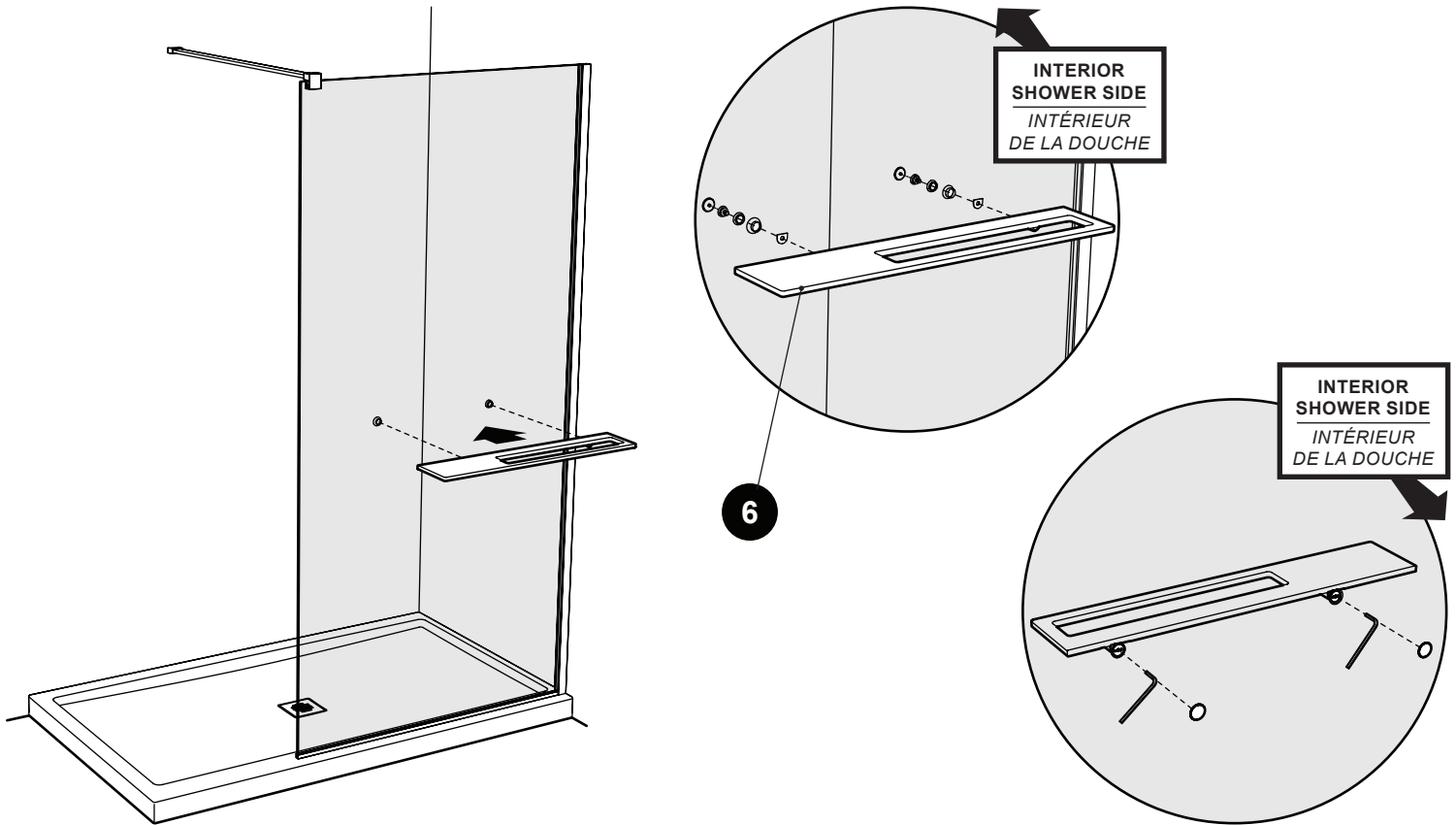


14 SECURE THE BRACKET TO THE WALL / SÉCURISER LE SUPPORT MURAL SUR LE MUR



15 INSTALL THE SUPPORT BAR / INSTALLER LA BARRE DE SUPPORT





UNSCREW THE FASTENER AND REMOVE IT FROM THE BRACKET.

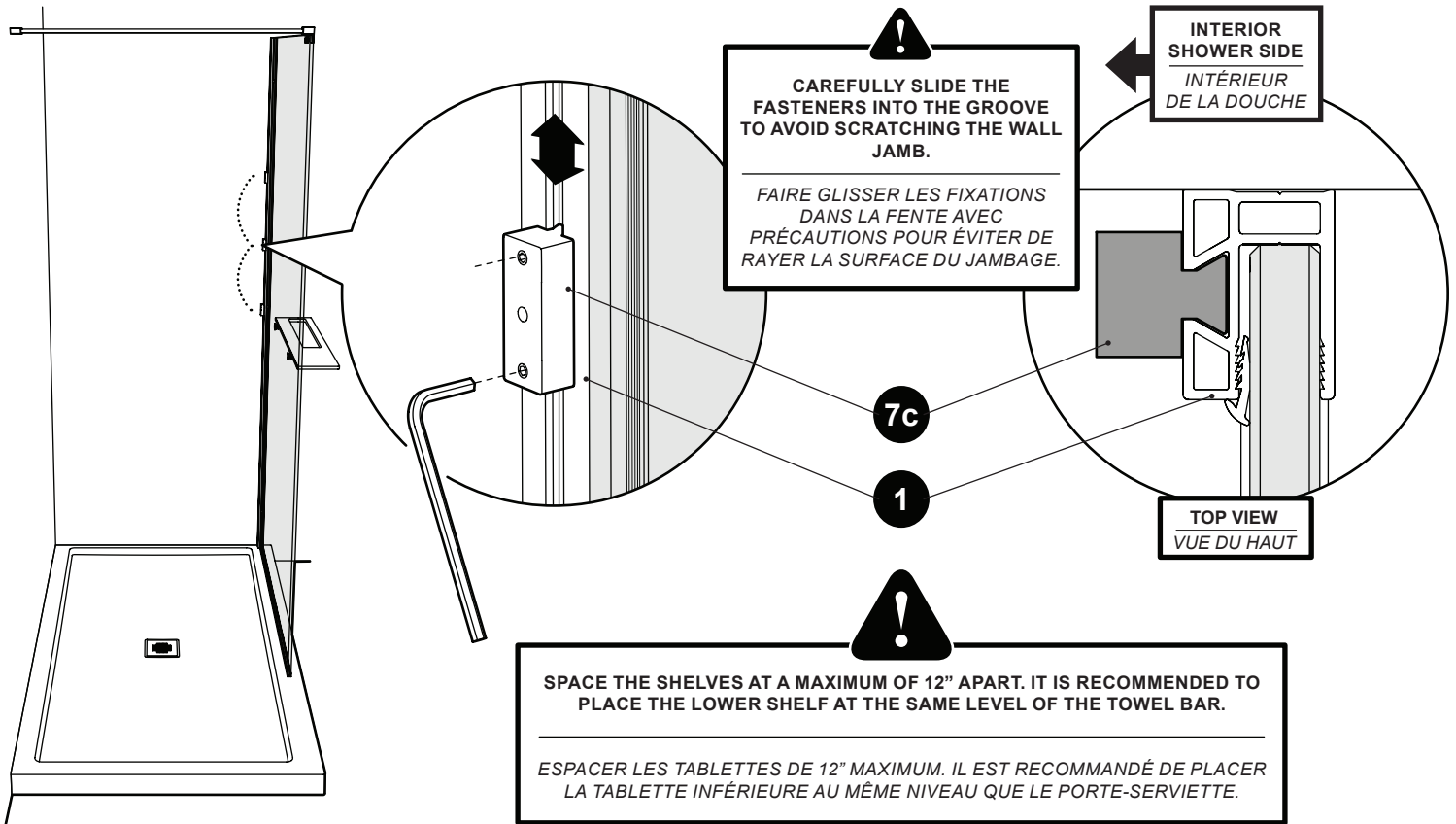
DÉVISSER LA FIXATION PUIS LA RETIRER DU SUPPORT.

DEFINE THE SHELF ORIENTATION ACCORDING TO THE SHIELD CONFIGURATION. THEN SCREW THE SHELF (#7a) TO THE BRACKET (#7b).

DÉFINIR L'ORIENTATION DE LA TABLETTE EN FONCTION DE LA CONFIGURATION DE L'ÉCRAN DE DOUCHE. PUIS VISSER LA TABLETTE (#7a) SUR SON SUPPORT (#7b).

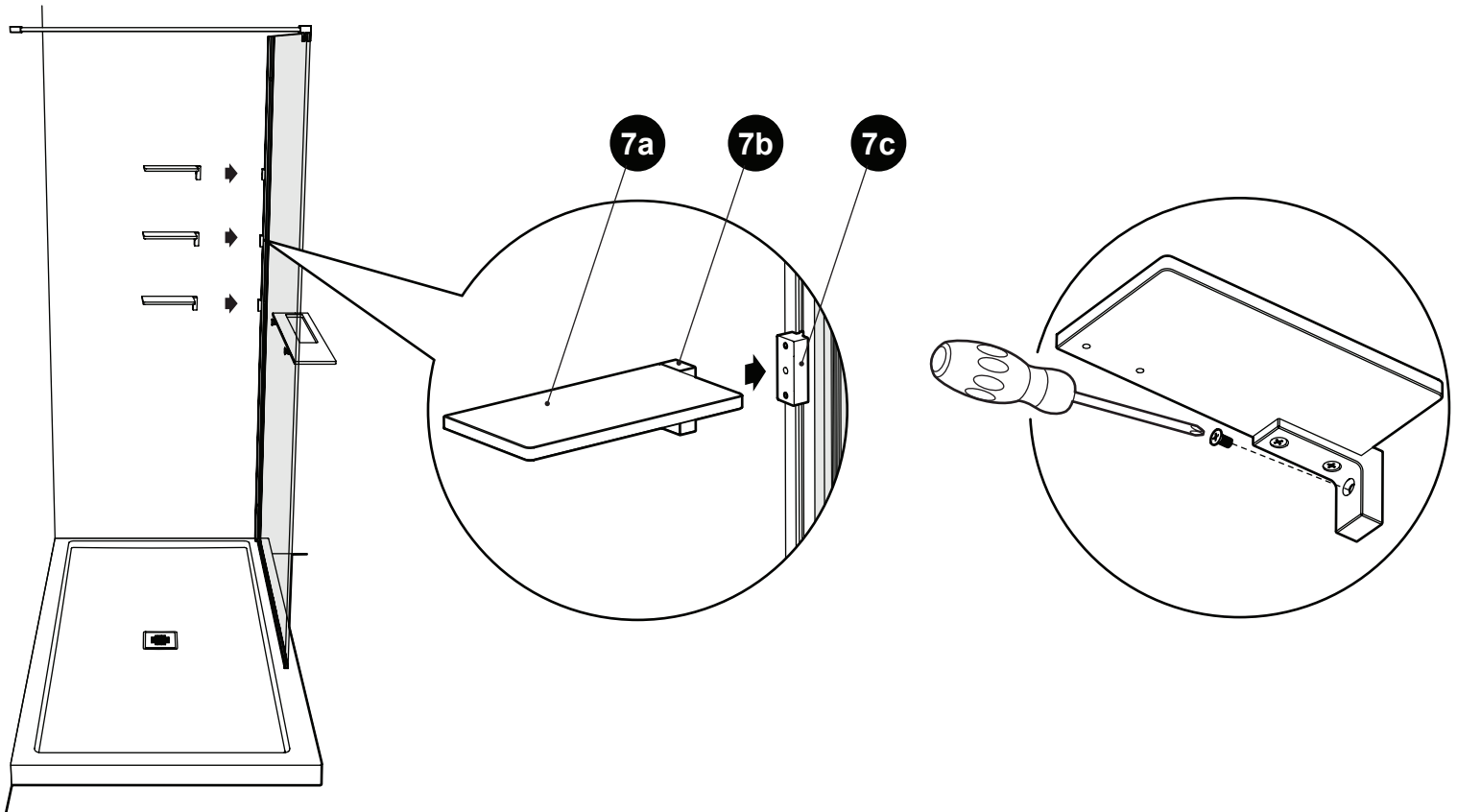
18

**INSERT FASTENERS FROM THE TOP OF THE WALL JAMB AND SECURE THEM AT THE DESIRED HEIGHT
INSÉRER LES FIXATIONS AU SOMMET DU JAMBAGE PUIS LES SÉCURISER À LA HAUTEUR DÉSIRÉE**



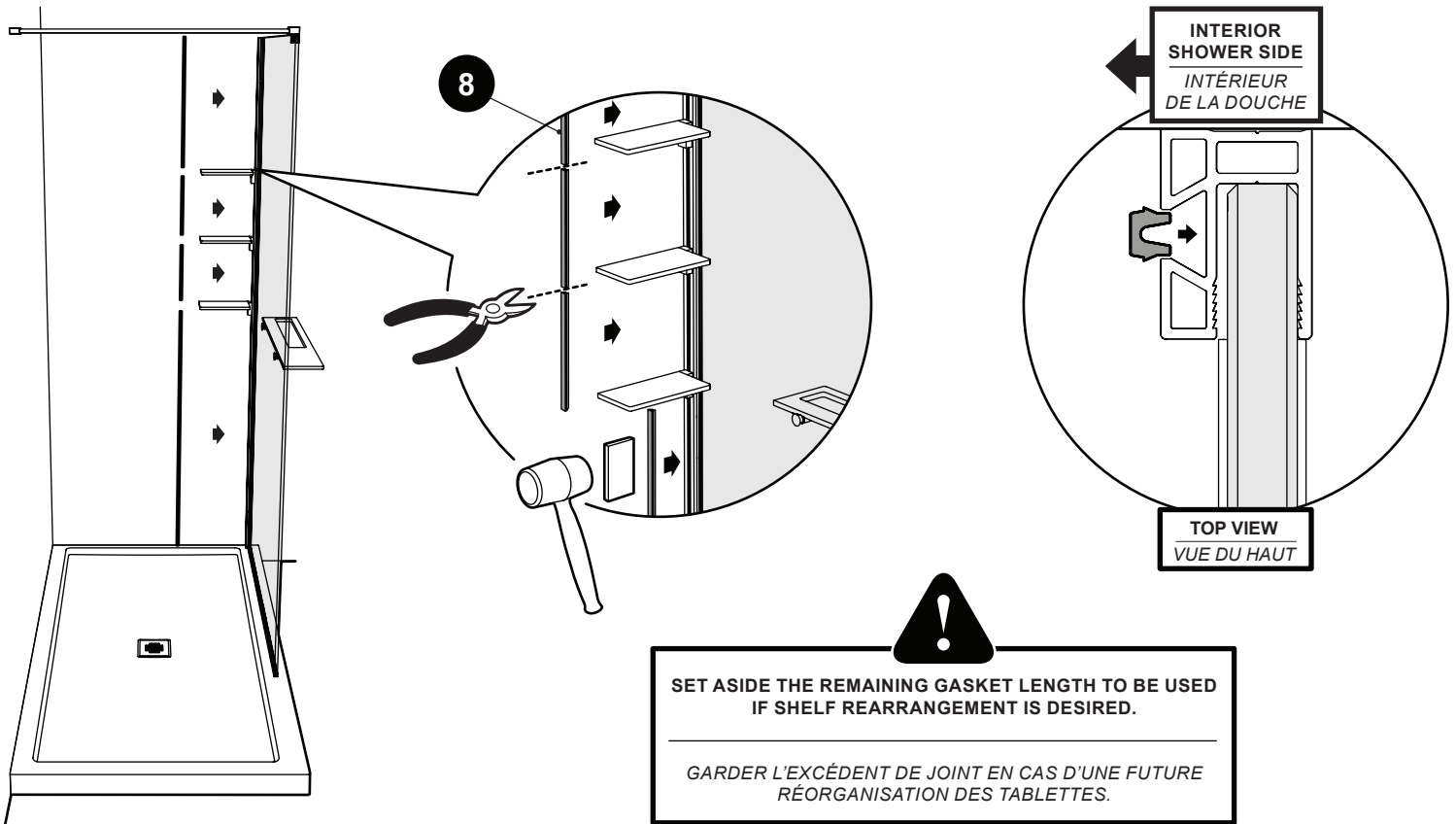
19

**PLACE AND SECURE THE SHELVES ONTO THE FASTENERS
PLACER ET SÉCURISER LES TABLETTES SUR LES FIXATIONS**



20

INSTALL AND TRIM THE WALL JAMB GROOVE GASKET
INSTALLER ET COUPER LE JOINT POUR LA FENTE DU JAMBAGE



21

SEAL THE SHOWER SHIELD ON BOTH SIDE / CALFEUTRER LES DEUX CÔTÉS DE L'ÉCRAN DE DOUCHE

